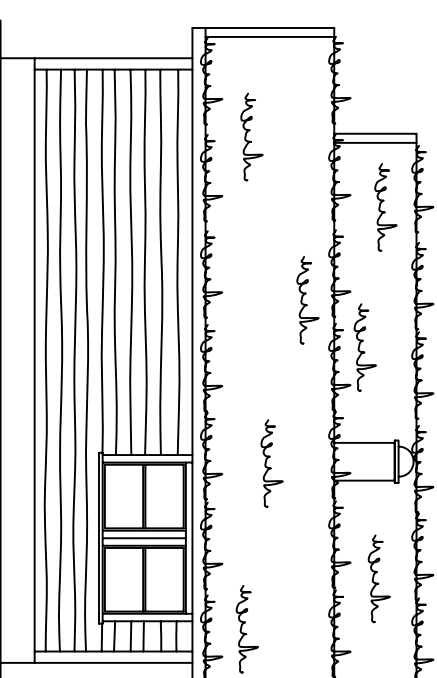
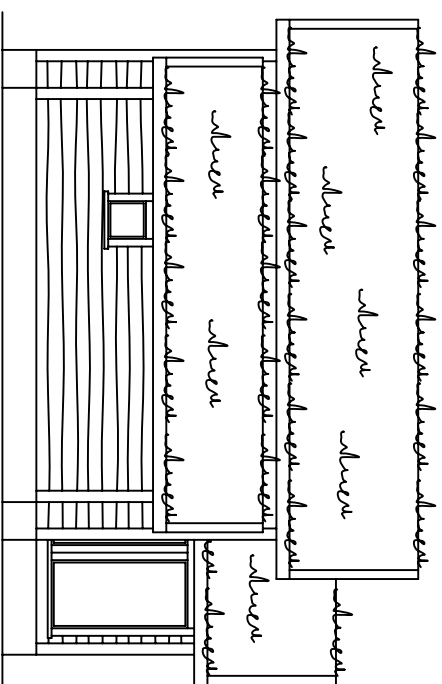


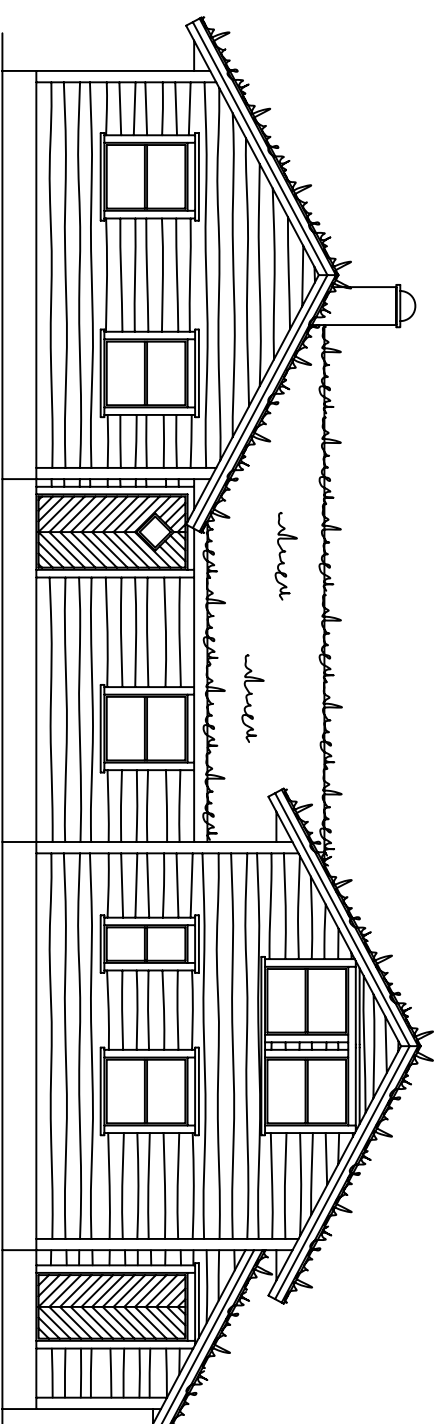
Fasade mot \_\_\_\_\_




Fasade mot \_\_\_\_\_

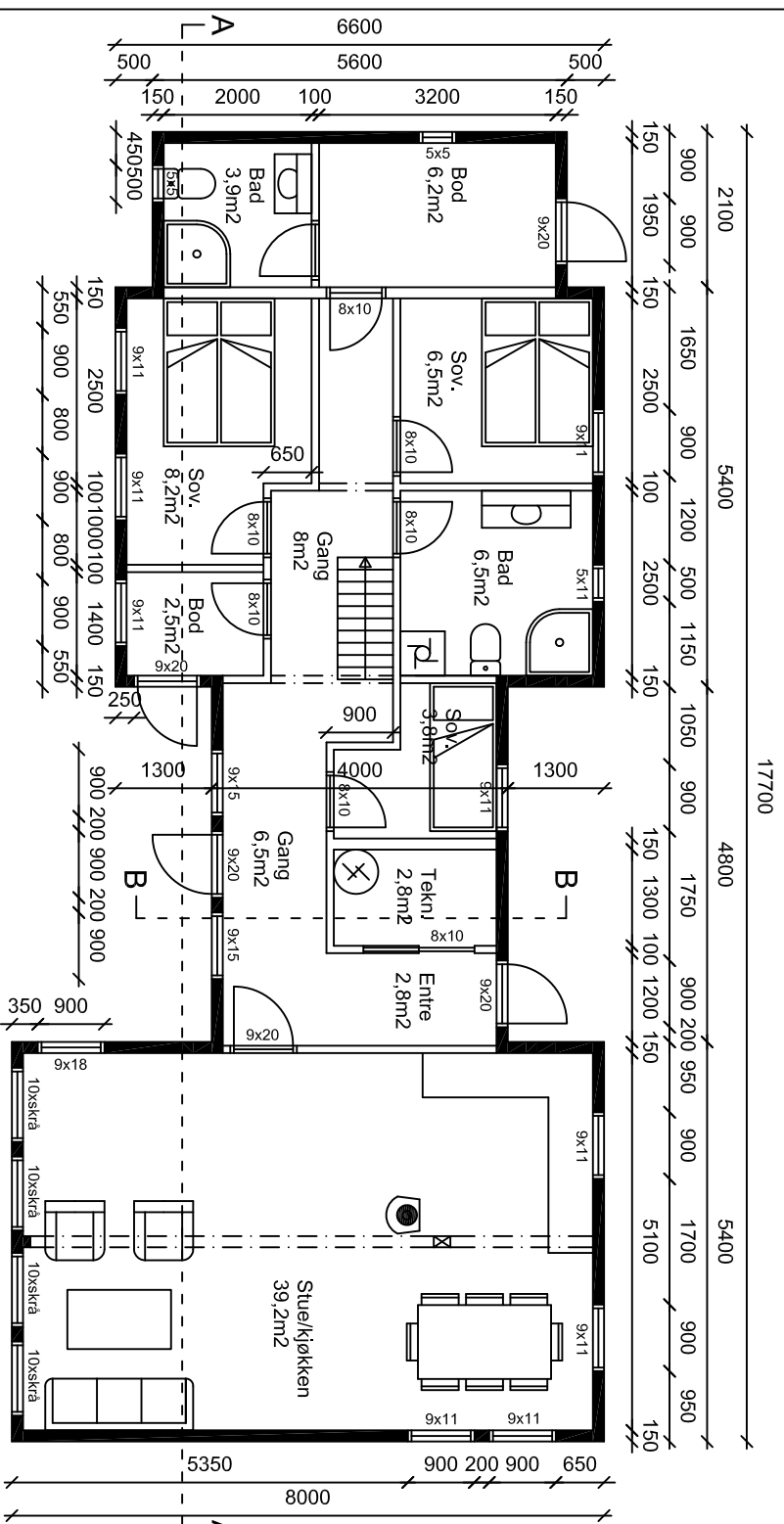


Fasade mot \_\_\_\_\_

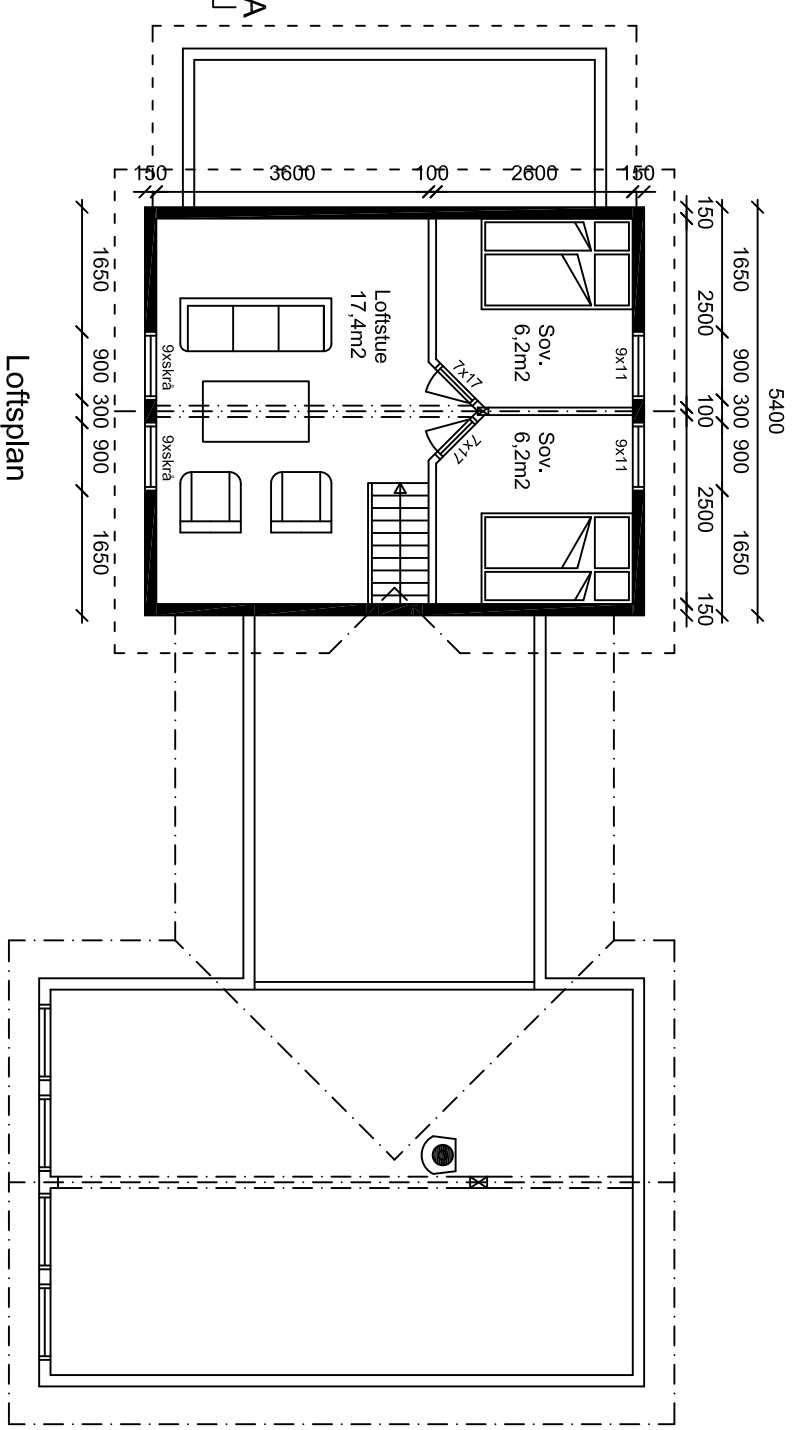


Fasade mot \_\_\_\_\_

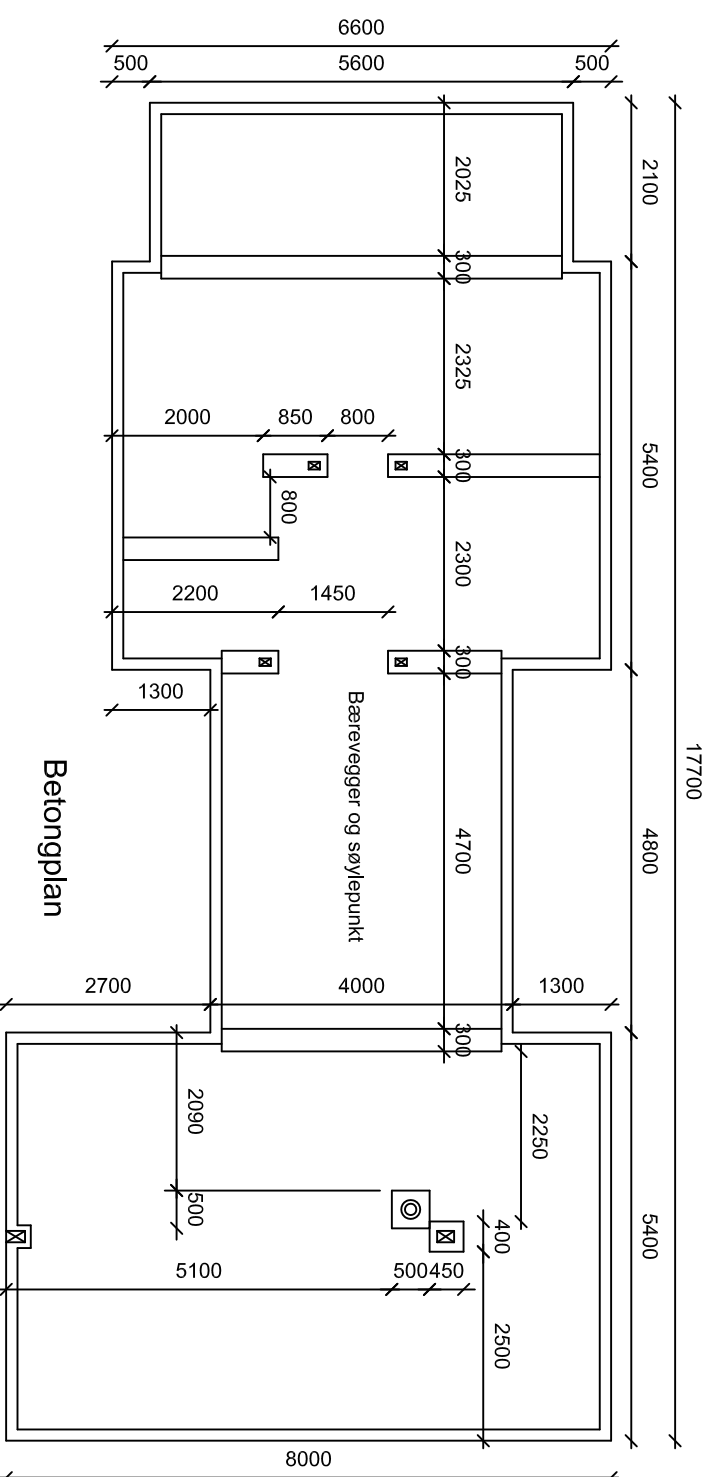
	
4540 ASERAL	
Tlf : 38283800 Fax : 38283801	
Tlf : Raymond 90752181	
Tlf : Eivind 91564829	
Mail : raymond@aseralhytter.no	
Mail : eivind@aseralhytter.no	
Byggherre :	Fritidsbygg AS
Prosjekt :	Fritidspolig
Byggeplass :	Løvningssknodden
Type tegning :	Fasade
Tegningsnr :	Gnr. Bnr :
Tegnet av :	Målestokk : 1:100
Dato : 19.09.2017	
Andre opplysninger :	



**Hovedplan**  
 Grunflate: 109,8m<sup>2</sup>  
 BYA: 109,8m<sup>2</sup>  
 BRA: 115,7m<sup>2</sup>




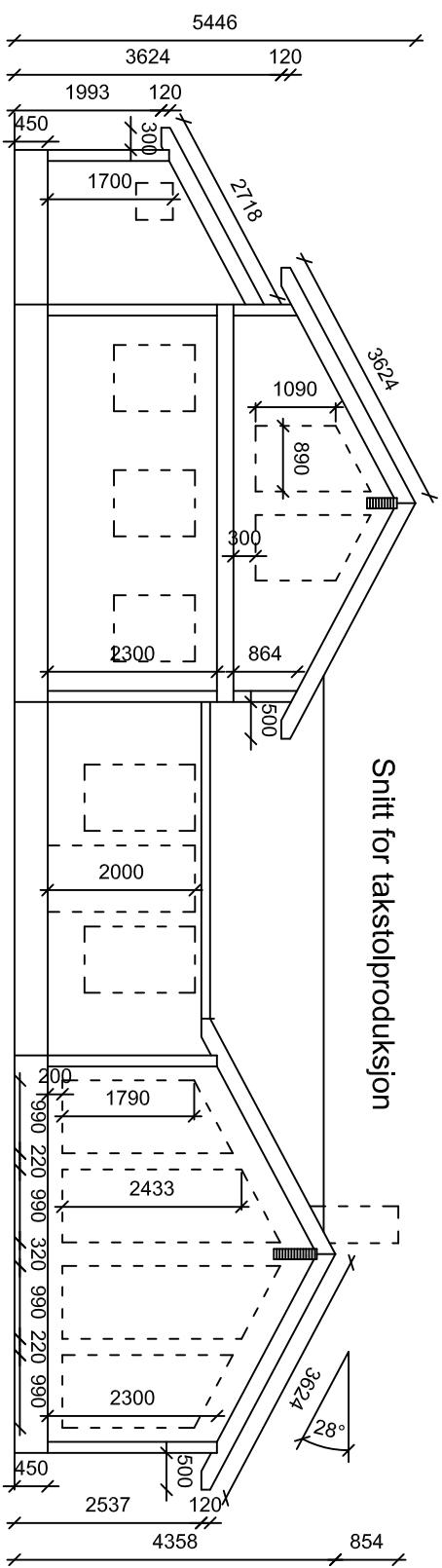
**Loftsplan**



**Betongplan**

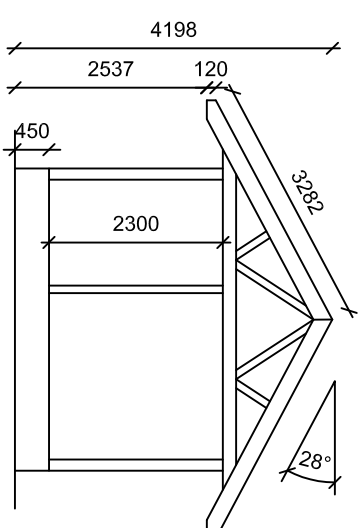
Tegninger må ikke kopieres eller delvis kopieres uten samtykke med Aseral Hytter

	
4540 ASERAL	
Tlf : 38283800 Fax : 38283801	
Tlf : Raymond 90752181	
Tlf : Eivind 91564829	
Mail : raymond@aseralhytter.no	
Mail : eivind@aseralhytter.no	
Byggherre :	Fritidsbygg AS
Prosjekt :	Fritidspolig
Byggeplass :	Løvningssknodden
Type tegning :	Plan
Tegningsnr :	Målestokk : 1:100
Tegnet av :	R. S
Andre opplysninger :	
Kommune :	Aseral
Gnr. Bnr. :	
Dato :	19.09.2017

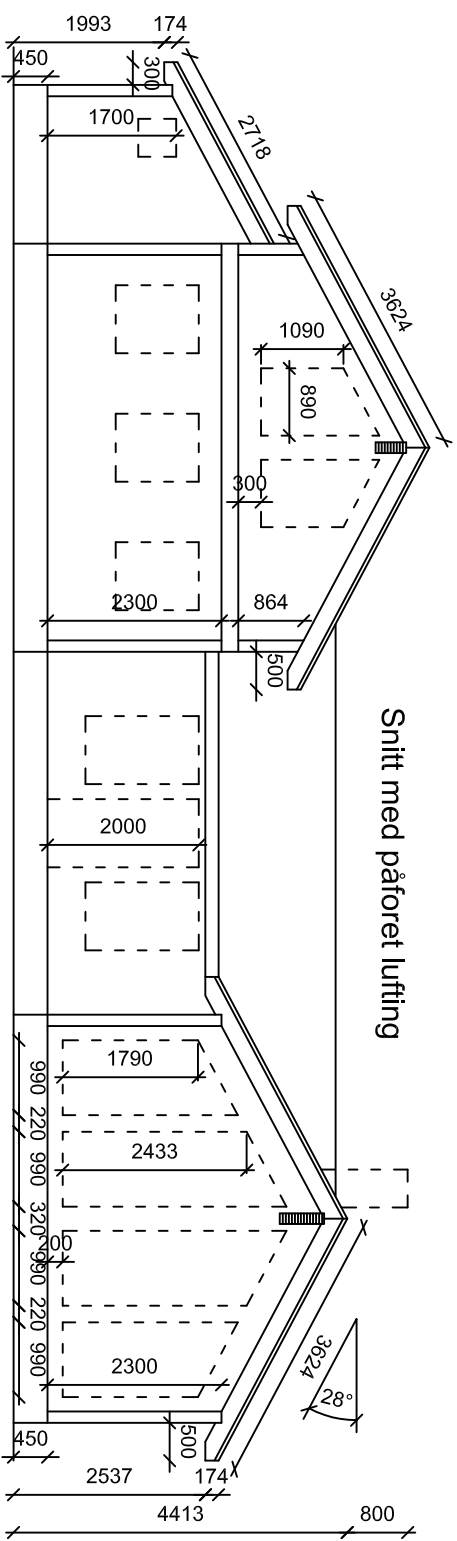


Snitt for takstolproduksjon

Snitt A - A

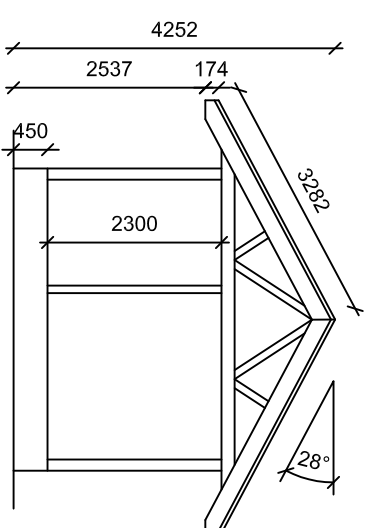


Snitt B - B



Snitt med påføret lufting

Snitt A - A



Snitt B - B



4540 ASERAL

Tlf : 38283800 Fax : 38283801

Tlf : Raymond 90752181

Tlf : Eivind 91564829

Mail : raymond@aseralhytter.no

Mail : eivind@aseralhytter.no

Byggherre : Fritidsbygg AS

Prosjekt : Fritidsbolig

Byggeplass : Løvningssknodden

Type tegning : Snitt

Tegningsnr : Målestokk : 1:100

Tegnet av : R. S Dato : 19.09.2017

Andre opplysninger :

Kommune : Aseral

Gnr. Bnr :

Målestokk : 1:100

Dato : 19.09.2017