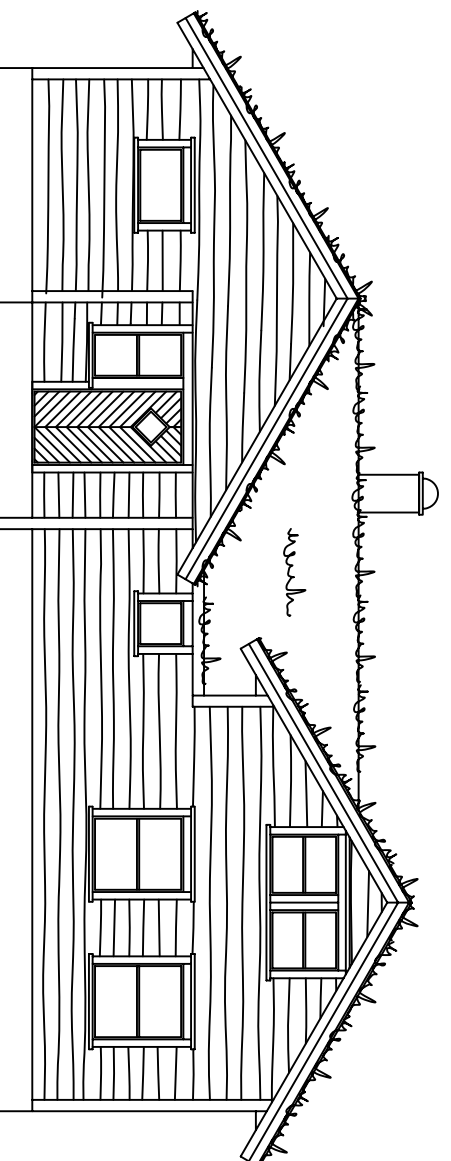
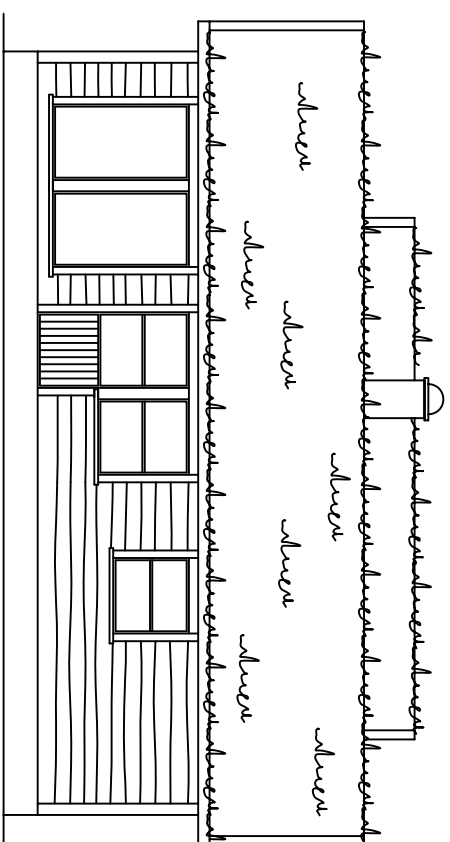


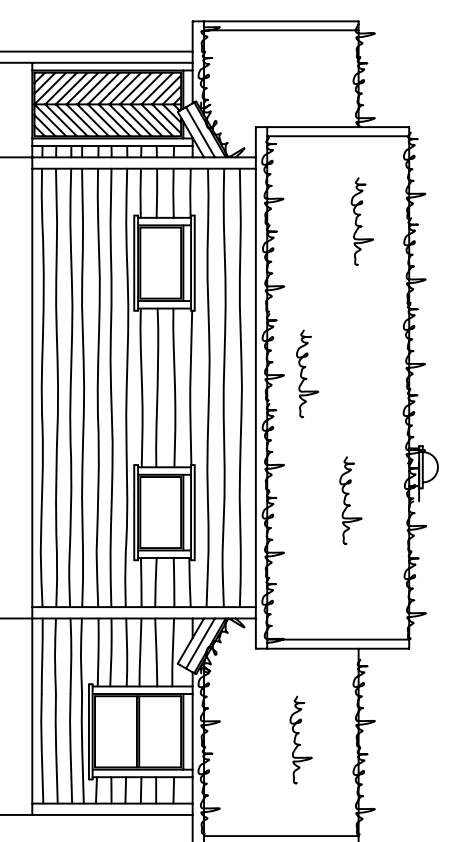
Fasade mot _____




Fasade mot _____



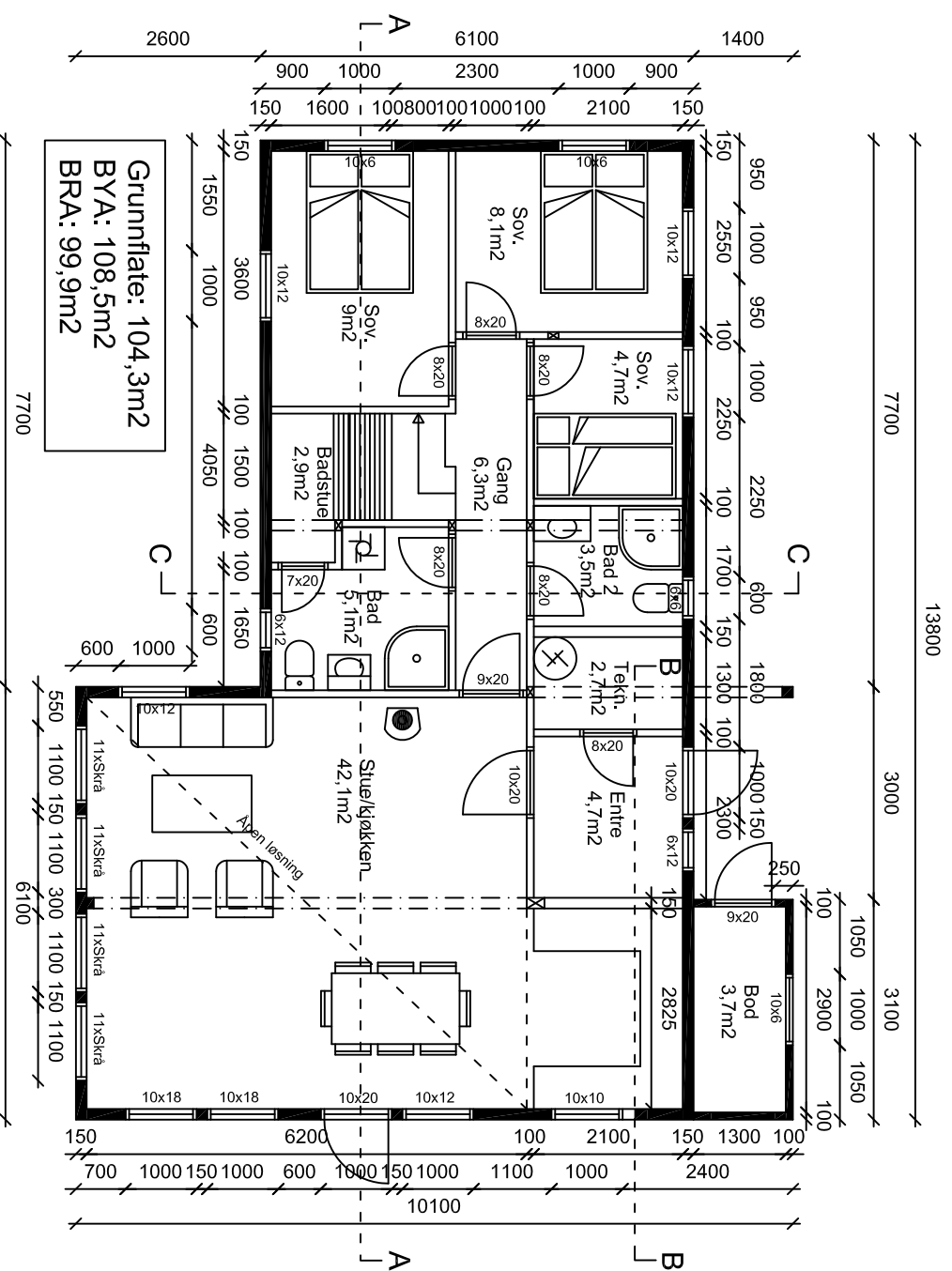
Fasade mot _____



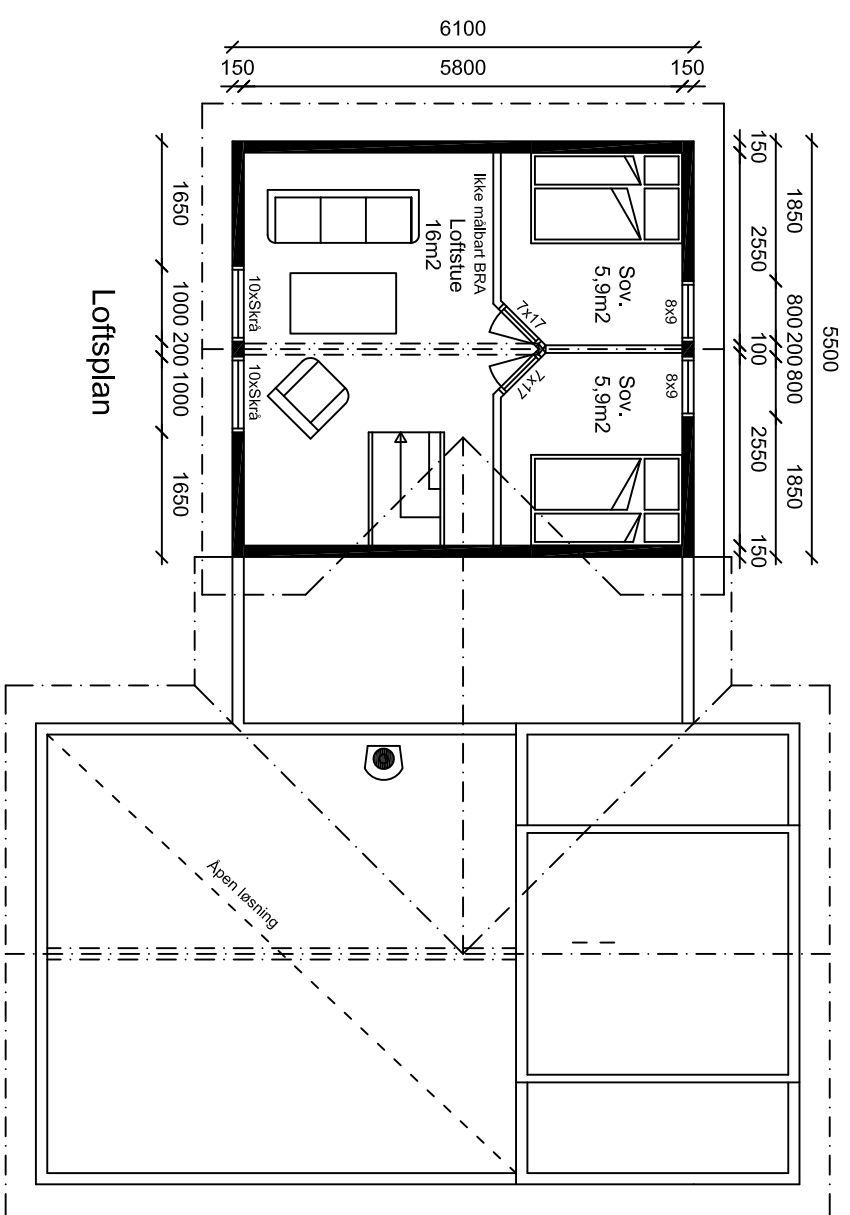
Fasade mot _____

	
4540 ASERAL	
Tlf : 38283800	Fax : 38283801
Tlf : Raymond 90752181	
Tlf : Eivind 91564829	
Mail : raymond@aseralhytter.no	
Mail : eivind@aseralhytter.no	


Byggherre :	Fritidsbygg AS	
Prosjekt :	Fritidsbolig	
Byggeplass :	Kommune :	Aseral
Type tegning :	Fasade	
Tegningsnr. :	Gnr. Bnr. :	
Tegnet av : R. S	Målestokk : 1:100	Dato : 12.07.2017
Andre opplysninger :		

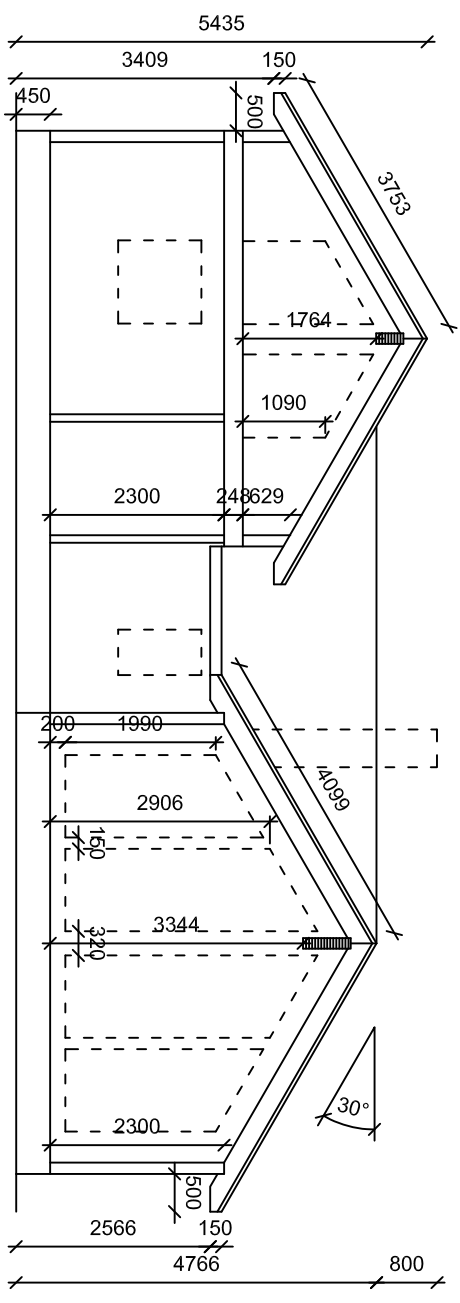


Hovedplan

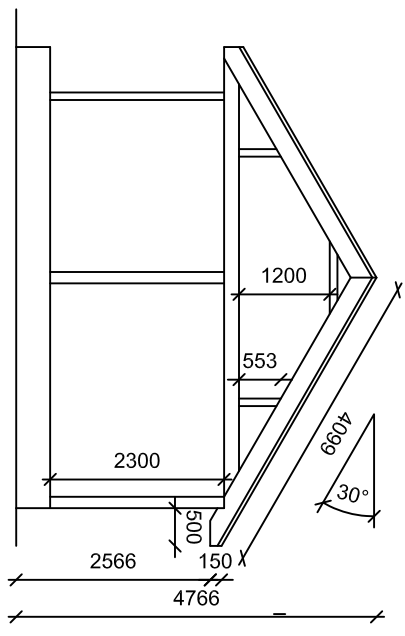


Lofthusplan

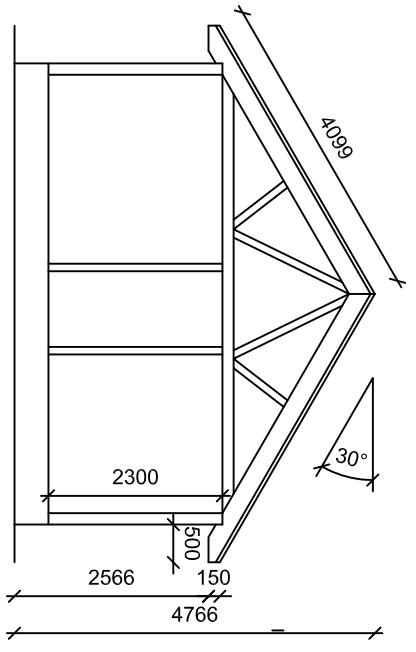
	
4540 ASERAL	
Tlf : 38283800 Fax : 38283801	
Tlf : Raymond 90752181	
Tlf : Eivind 91564829	
Mail : raymond@aseralhytter.no	
Mail : eivind@aseralhytter.no	
Byggherre :	Fritidsbygg AS
Prosjekt :	Fritidspolig
Byggeplass :	Kommune : Aseral
Type tegning :	Plan
Tegningsnr. :	Målestokk : 1:100
Tegnet av :	R. S
Andre opplysninger :	Dato : 12.07.2017




Snitt A - A



Snitt B - B



Snitt C - C

		Byggherre : Fritidsbygg AS	
4540 ASERAL		Prosjekt : Fritidspolig	
Tlf : 38283800 Fax : 38283801		Byggeplass : Kommune : Aseral	
Tlf : Raymond 90752181		Type tegning : Snitt	
Tlf : Eivind 91564829		Tegningsnr : Målestokk : 1:100	
Mail : raymond@aseralhytter.no		Tegnet av : R. S	
Mail : eivind@aseralhytter.no		Dato : 12.07.2017	
Andre opplysninger :			